

Алматы (7273)495-231
Ангарск (3955)60-70-56
Архангельск (8182)63-90-72
Астрахань (8512)99-46-04
Барнаул (3852)73-04-60
Белгород (4722)40-23-64
Благовещенск (4162)22-76-07
Брянск (4832)59-03-52
Владивосток (423)249-28-31
Владикавказ (8672)28-90-48
Владимир (4922)49-43-18
Волгоград (844)278-03-48
Вологда (8172)26-41-59
Воронеж (473)204-51-73
Екатеринбург (343)384-55-89

Иваново (4932)77-34-06
Ижевск (3412)26-03-58
Иркутск (395)279-98-46
Казань (843)206-01-48
Калининград (4012)72-03-81
Калуга (4842)92-23-67
Кемерово (3842)65-04-62
Киров (8332)68-02-04
Коломна (4966)23-41-49
Кострома (4942)77-07-48
Краснодар (861)203-40-90
Красноярск (391)204-63-61
Курск (4712)77-13-04
Курган (3522)50-90-47
Липецк (4742)52-20-81

Магнитогорск (3519)55-03-13
Москва (495)268-04-70
Мурманск (8152)59-64-93
Набережные Челны (8552)20-53-41
Нижний Новгород (831)429-08-12
Новокузнецк (3843)20-46-81
Ноябрьск (3496)41-32-12
Новосибирск (383)227-86-73
Омск (3812)21-46-40
Орел (4862)44-53-42
Оренбург (3532)37-68-04
Пенза (8412)22-31-16
Петрозаводск (8142)55-98-37
Псков (8112)59-10-37

Пермь (342)205-81-47
Ростов-на-Дону (863)308-18-15
Рязань (4912)46-61-64
Самара (846)206-03-16
Саранск (8342)22-96-24
Санкт-Петербург (812)309-46-40
Саратов (845)249-38-78
Севастополь (8692)22-31-93
Симферополь (3652)67-13-56
Смоленск (4812)29-41-54
Сочи (862)225-72-31
Ставрополь (8652)20-65-13
Сургут (3462)77-98-35
Сыктывкар (8212)25-95-17
Тамбов (4752)50-40-97

Тверь (4822)63-31-35
Тольятти (8482)63-91-07
Томск (3822)98-41-53
Тула (4872)33-79-87
Тюмень (3452)66-21-18
Ульяновск (8422)24-23-59
Улан-Удэ (3012)59-97-51
Уфа (347)229-48-12
Хабаровск (4212)92-98-04
Чебоксары (8352)28-53-07
Челябинск (351)202-03-61
Череповец (8202)49-02-64
Чита (3022)38-34-83
Якутск (4112)23-90-97
Ярославль (4852)69-52-93

Россия +7(495)268-04-70

Казахстан +7(7172)727-132

Киргизия +996(312)96-26-47

www.sakovich.nt-rt.ru | | shj@nt-rt.ru

Технические характеристики на твердотопливные котлы UNIVERSAL КОМПАНИИ SAKOVICH

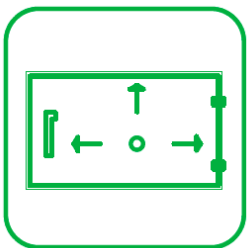


SAKOVICH UNIVERSAL КОТЕЛ ЦЕНТРАЛЬНОГО ОТОПЛЕНИЯ С ТРАДИЦИОННОЙ ЗАГРУЗКОЙ ТОПЛИВА

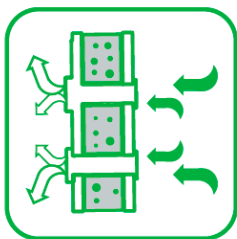
Диапазон мощностей 16-50 кВт



Большая топочная камера



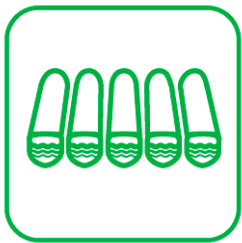
Большая загрузочная дверца



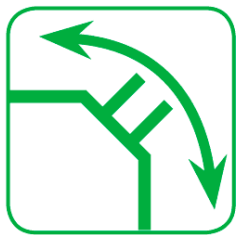
Многоточечная аэрация топки



Расширение функционала



Прочная водонаполненная колосниковая решетка



Универсальное подключение к дымоходу



Гарантия

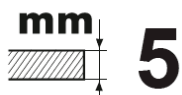
5 лет на герметичность теплообменника 2 года на контроллер, вентилятор

Твердотопливный котёл UNIVERSAL – это универсальный котёл для сжигания любого вида твёрдого топлива. Предназначен для центрального отопления жилых помещений или многоквартирных домов, хозяйственных, административных и прочих построек, магазинов и офисов.

Длительность горения обусловлена большой площадью многоходового теплообменника, водонаполненной колосниковой решёткой, многоточечной регулировкой воздуха для горения и большим объёмом топочной камеры. Периодичность загрузки топлива (длительность горения) зависит от его калорийности, влажности и длительности тления, в среднем 6 часов на дровах и 18 часов на угле.

5

5 лет гарантии



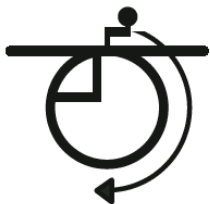
Тестированная котловая сталь

>85%

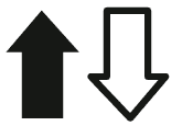
Эффективность



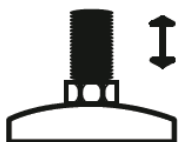
Экономичный котел



Регулировка тяги дымовой трубы



Верхнее/нижнее горение



Регулируемые ножки

Теплообменник котла UNIVERSAL выполнен из котловой стали толщиной 5 мм с трёхходовым горизонтальным преломлением газов, изолирован минеральной ватой и обшит металлической облицовкой, окрашенной полимерной краской.

Универсальный выход патрубка дымохода котла UNIVERSAL позволяет подключить котёл к дымоходу на любой высоте, и под углом 0°, 45° и 90°.

Преимущества котла и его универсальность:

- большая камера сгорания;
- большие загрузочные дверцы;
- большие дверцы очистки и розжига;
- длительность работы на одной загрузке;
- простота и долговечность конструкции;
- водонаполненные колосники;
- специальная котловая труба колосников;
- возможность использовать в энергонезависимой системе;
- встроенный шибер;
- подключение к дымоходу под любой высотой и тремя углами;
- регулируемые ножки;
- возможность подключения регулятора тяги;
- возможность подключения вентилятора и контроллера;
- регулируемые двери;
- безопасные (холодные) двери;
- полностью разборные дверцы, что позволяет заменить любой элемент и изоляцию;
- зольник.

Комплектация

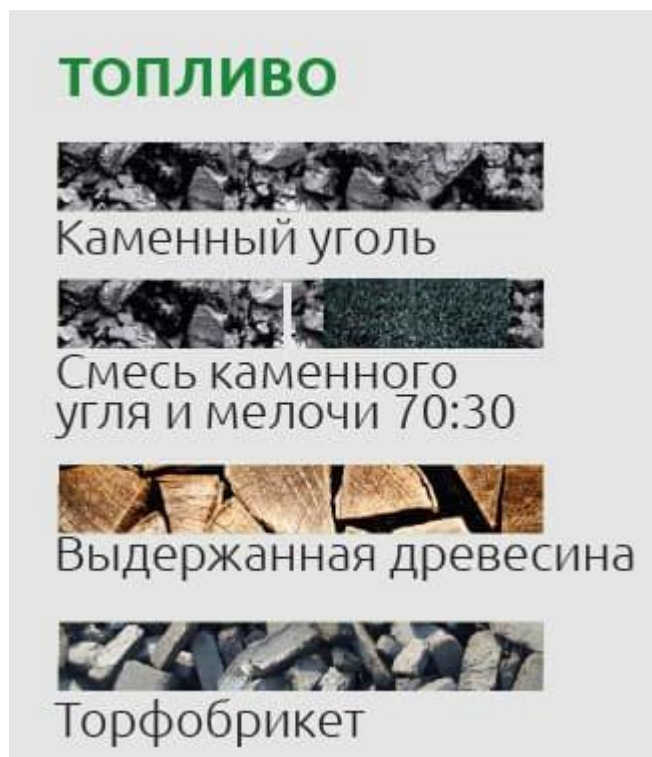
Стандартное оснажение

Комплект для чистки, Встроенный воздушный канал для монтажа вентилятора и контроллера, Выход дымового канала под углом 45 гр., Регулируемые ножки (до 40 кВт), Зольник.

Дополнительное оборудование (с доплатой)

Контроллер, Регулятор тяги, Вентилятор.

Топливо



ОСНОВНОЕ ТОПЛИВО



КАМЕННЫЙ УГОЛЬ



ДРЕВЕСИНА



ТОРФЯНЫЕ БРИКЕТЫ

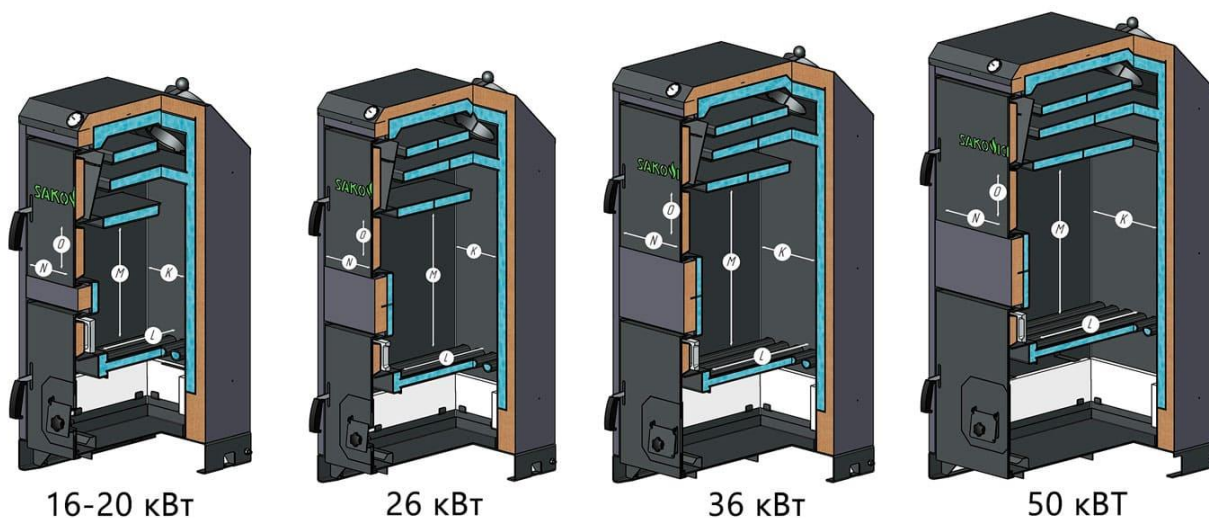
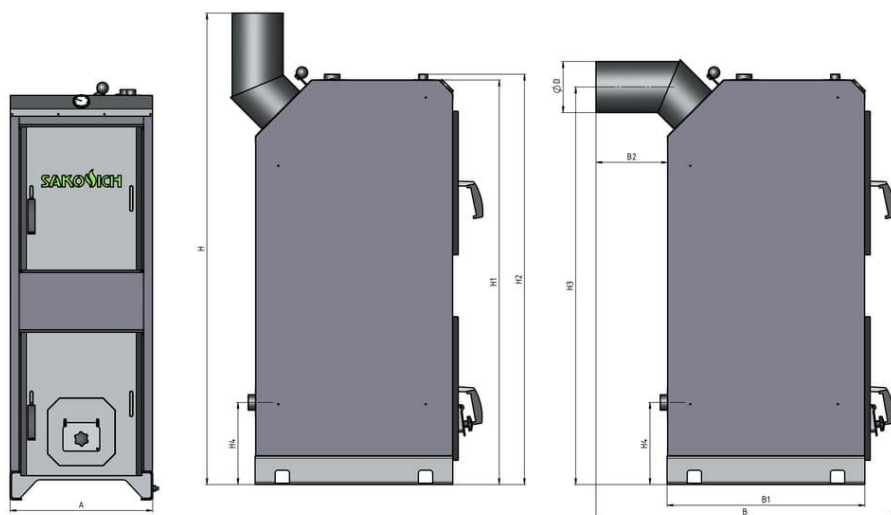
Основным топливом является уголь разных сортов, древесина и древесные материалы, в том числе дрова, щепа, опилки, брикетированные или гранулированные древесные отходы, отходы сельскохозяйственных перерабатывающих производств, растительные отходы, зерно, семена, кукуруза, торф, в том числе фрезерный, кусковой, брикеты. Котёл UNIVERSAL приспособлен для работы в режиме верхнего и нижнего сгорания. Используя принудительный поток воздуха, нагнетаемый вентилятором через отверстия в камере сгорания, обеспечивает сжигание засыпного топлива с содержанием угольной пыли, щепы и опилки не более 30% от засыпаемого.

ДОПОЛНИТЕЛЬНОЕ ТОПЛИВО ПРИ УСТАНОВКЕ АВТОМАТИКИ И ВЕНТИЛЯТОРА



засыпное топливо
(пыль не более 30%)

Схемы и разрезы



Параметр	ед.	Котел Sakovich UNIVERSAL							
Мощность котла	кВт	16	20	25	30	35	40	50	
Площадь отапливаемых помещений**	м ²	до 160	160-200	200-250	250-300	300-340	340-380	390-470	
Эффективность	%	~85							
Толщина теплообменника	мм	5							
Колосниковая решетка		Стальная водонаполненная (толщина 5 мм)							
Площадь теплообменника	м ²	1,75	2,2	2,6	3,1	3,5	3,9	4,7	
Объем теплоносителя в котле	л	57	74	84	101	110	122	122	
Максимальное рабочее давление	бар	2,5							
Объем загрузочной камеры сгорания	л	52	80	103	137	168	195	245	

Температура теплоносителя (min-max)	°C	53 - 90							
Макс температура дымовых газов	°C	270							
Требуемая дымовая тяга	Па	23	23	28	30	30	32	32	
Максимальная высота (Н)*	мм	1432	1590	1600	1742	1742	1792	1800	
Высота котла (Н1)*	мм	1195	1350	1370	1510	1510	1560	1560	
Ширина (А)	мм	457	457	497	497	567	567	637	
Максимальная глубина (В)	мм	920	990	1040	1090	1090	1140	1190	
Глубина дымового канала (В2)*	мм	250	250	250	250	250	250	250	
Высота подающей линии (Н2)*	мм	1214	1370	1390	1530	1530	1580	1580	
Высота до центра дымового канала (Н3)*	мм	1180	1335	1345	1485	1485	1535	1545	
Высота обратной линии (Н4)	мм	246	246	246	246	246	253	253	
Глубина камеры сгорания (L)	мм	380	450	500	550	550	600	650	
Ширина камеры сгорания (К)	мм	272	272	312	312	382	382	452	
Высота камеры сгорания (М)	мм	505	660	660	800	800	850	835	
Размер люка загрузки топлива (NхO)	мм	272 x 205	272 x 290	312 x 290	312 x 360	382 x 360	382 x 360	452 x 360	
Диаметр подающей и обратной линии	дюйм	1 1/2"					2"		
Диаметр патрубка дымохода	мм	158	158	178	178	178	178	200	
Вес котла без автоматики	кг	235	275	320	360	395	425	480	
Наличие автоматики		вентилятор и регулятор (опция)							
Гарантийный срок котла	мес	60							
Гарантийный срок автоматики	мес	12							
Минимальная высота дымохода	м	5	5	6	7	7	7	7	
Минимальное сечение дымохода	мм	160	160	180	180	180	180	200	
Электропитание с автоматикой	В/Гц	230/50							
Производитель		ООО «ПТК SAKOVICH», Беларусь							

* в случае установки на регулируемые ножки высота увеличивается с 24 до 32 мм (до 35 кВт)

** максимальная отопляемая площадь указана для удельного расхода тепла $q=100W/m^2$

Алматы (7273)495-231
Ангарск (3955)60-70-56
Архангельск (8182)63-90-72
Астрахань (8512)99-46-04
Барнаул (3852)73-04-60
Белгород (4722)40-23-64
Благовещенск (4162)22-76-07
Брянск (4832)59-03-52
Владивосток (423)249-28-31
Владикавказ (8672)28-90-48
Владимир (4922)49-43-18
Волгоград (844)278-03-48
Вологда (8172)26-41-59
Воронеж (473)204-51-73
Екатеринбург (343)384-55-89

Иваново (4932)77-34-06
Ижевск (3412)26-03-58
Иркутск (395)279-98-46
Казань (843)206-01-48
Калининград (4012)72-03-81
Калуга (4842)92-23-67
Кемерово (3842)65-04-62
Киров (8332)68-02-04
Коломна (4966)23-41-49
Кострома (4942)77-07-48
Краснодар (861)203-40-90
Красноярск (391)204-63-61
Курск (4712)77-13-04
Курган (3522)50-90-47
Липецк (4742)52-20-81

Магнитогорск (3519)55-03-13
Москва (495)268-04-70
Мурманск (8152)59-64-93
Набережные Челны (8552)20-53-41
Нижний Новгород (831)429-08-12
Новокузнецк (3843)20-46-81
Ноябрьск (3496)41-32-12
Новосибирск (383)227-86-73
Омск (3812)21-46-40
Орел (4862)44-53-42
Оренбург (3532)37-68-04
Пенза (8412)22-31-16
Петрозаводск (8142)55-98-37
Псков (8112)59-10-37

Пермь (342)205-81-47
Ростов-на-Дону (863)308-18-15
Рязань (4912)46-61-64
Самара (846)206-03-16
Саранск (8342)22-96-24
Санкт-Петербург (812)309-46-40
Саратов (845)249-38-78
Севастополь (8692)22-31-93
Симферополь (3652)67-13-56
Смоленск (4812)29-41-54
Сочи (862)225-72-31
Ставрополь (8652)20-65-13
Сургут (3462)77-98-35
Сыктывкар (8212)25-95-17
Тамбов (4752)50-40-97

Тверь (4822)63-31-35
Тольятти (8482)63-91-07
Томск (3822)98-41-53
Тула (4872)33-79-87
Тюмень (3452)66-21-18
Ульяновск (8422)24-23-59
Улан-Удэ (3012)59-97-51
Уфа (347)229-48-12
Хабаровск (4212)92-98-04
Чебоксары (8352)28-53-07
Челябинск (351)202-03-61
Череповец (8202)49-02-64
Чита (3022)38-34-83
Якутск (4112)23-90-97
Ярославль (4852)69-52-93

Россия +7(495)268-04-70

Казахстан +7(7172)727-132

Киргизия +996(312)96-26-47

www.sakovich.nt-rt.ru | | shj@nt-rt.ru