

Алматы (7273)495-231
Ангарск (3955)60-70-56
Архангельск (8182)63-90-72
Астрахань (8512)99-46-04
Барнаул (3852)73-04-60
Белгород (4722)40-23-64
Благовещенск (4162)22-76-07
Брянск (4832)59-03-52
Владивосток (423)249-28-31
Владикавказ (8672)28-90-48
Владимир (4922)49-43-18
Волгоград (844)278-03-48
Вологда (8172)26-41-59
Воронеж (473)204-51-73
Екатеринбург (343)384-55-89

Иваново (4932)77-34-06
Ижевск (3412)26-03-58
Иркутск (395)279-98-46
Казань (843)206-01-48
Калининград (4012)72-03-81
Калуга (4842)92-23-67
Кемерово (3842)65-04-62
Киров (8332)68-02-04
Коломна (4966)23-41-49
Кострома (4942)77-07-48
Краснодар (861)203-40-90
Красноярск (391)204-63-61
Курск (4712)77-13-04
Курган (3522)50-90-47
Липецк (4742)52-20-81

Магнитогорск (3519)55-03-13
Москва (495)268-04-70
Мурманск (8152)59-64-93
Набережные Челны (8552)20-53-41
Нижний Новгород (831)429-08-12
Новокузнецк (3843)20-46-81
Ноябрьск (3496)41-32-12
Новосибирск (383)227-86-73
Омск (3812)21-46-40
Орел (4862)44-53-42
Оренбург (3532)37-68-04
Пенза (8412)22-31-16
Петрозаводск (8142)55-98-37
Псков (8112)59-10-37

Пермь (342)205-81-47
Ростов-на-Дону (863)308-18-15
Рязань (4912)46-61-64
Самара (846)206-03-16
Саранск (8342)22-96-24
Санкт-Петербург (812)309-46-40
Саратов (845)249-38-78
Севастополь (8692)22-31-93
Симферополь (3652)67-13-56
Смоленск (4812)29-41-54
Сочи (862)225-72-31
Ставрополь (8652)20-65-13
Сургут (3462)77-98-35
Сыктывкар (8212)25-95-17
Тамбов (4752)50-40-97

Тверь (4822)63-31-35
Тольятти (8482)63-91-07
Томск (3822)98-41-53
Тула (4872)33-79-87
Тюмень (3452)66-21-18
Ульяновск (8422)24-23-59
Улан-Удэ (3012)59-97-51
Уфа (347)229-48-12
Хабаровск (4212)92-98-04
Чебоксары (8352)28-53-07
Челябинск (351)202-03-61
Череповец (8202)49-02-64
Чита (3022)38-34-83
Якутск (4112)23-90-97
Ярославль (4852)69-52-93

Россия +7(495)268-04-70

Казахстан +7(7172)727-132

Киргизия +996(312)96-26-47

www.sakovich.nt-rt.ru | | shj@nt-rt.ru

Технические характеристики на твердотопливные, энергонезависимые, водогрейные котлы длительного горения с ручной загрузкой STANDART PRO

КОМПАНИИ **ГБ?С J ⇒ <**

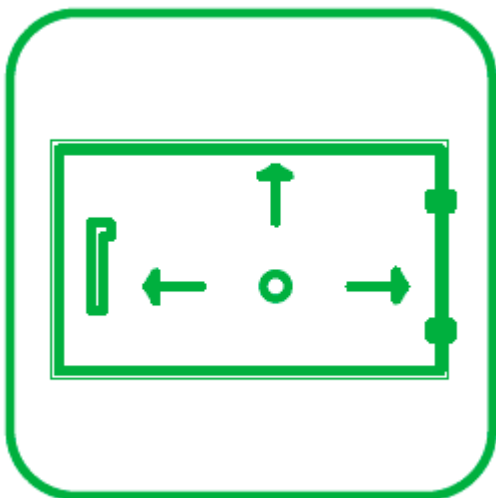


SAKOVICH STANDART PRO КОТЕЛ ЦЕНТРАЛЬНОГО ОТОПЛЕНИЯ С ТРАДИЦИОННОЙ ЗАГРУЗКОЙ ТОПЛИВА

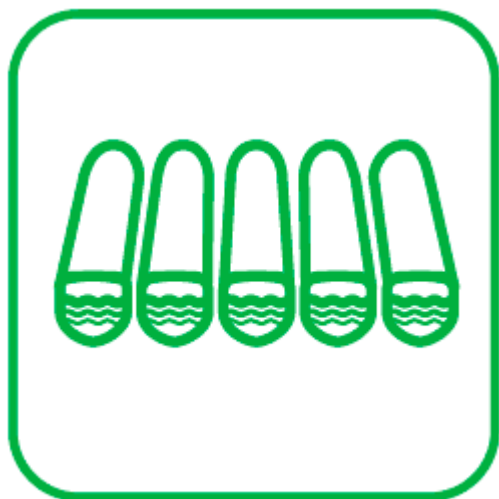
Диапазон мощностей **14-26 кВт**



Большая топочная камера



Большая загрузочная дверца



Водонаполненная колосниковая решетка



Расширение функционала



Холодные дверцы



Гарантия

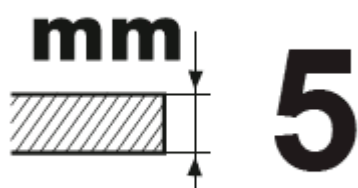
5 лет на герметичность теплообменника.
2 года на контроллер, вентилятор

Твердотопливный котёл STANDART PRO – это энергонезависимый, водогрейный котёл длительного горения, предназначен для отопления индивидуальных жилых домов и зданий коммунально-бытового назначения, оборудованных любыми системами водяного отопления с естественной или принудительной циркуляцией, в открытых или закрытых системах отопления, а также для приготовления горячей воды в бойлере косвенного нагрева.

Многоходовой теплообменник с увеличенной площадью и большая камера сгорания котла позволит загружать топливо с периодичностью до 6 часов.

5

5 лет гарантии



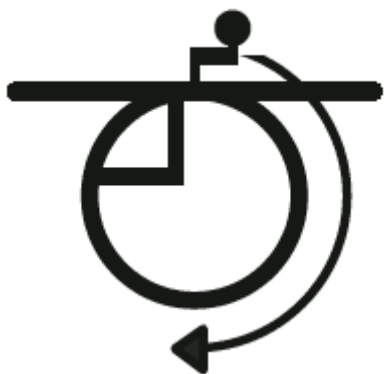
Тестированная котловая сталь

>83%

Высокий термический КПД



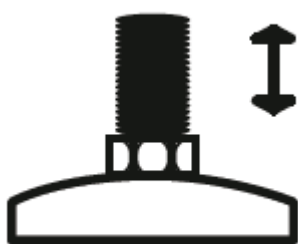
Экономичный котел



Регулировка тяги дымовой трубы



Экологичный котел



Регулируемые ножки

Теплообменник котла STANDART PRO выполнен по инновационным технологиям из цельного листа с минимальным количеством сварных швов и толщиной котловой стали 5 мм.

Котёл оснащён водонаполненным колосником и ручной регулировкой тяги.

Опционально есть возможность подключения механического регулятора тяги с резьбой 3/4 дюйма или установки вентилятора с автоматической регулировкой горения и управлением насосами.

Котёл STANDART PRO имеет множество преимуществ за сравнительно небольшую стоимость:

- Большая камера сгорания;
- Большие загрузочные дверцы;
- Длительность работы на одной загрузке;
- Водонаполненный колосник;
- Эффективный теплообменник, обеспечивающий КПД котла 83%
- Минимальное количество сварных швов теплообменника, так как котел изготавливается из цельного листа металла;
- Возможность использовать котел в энергонезависимой системе;
- Встроенный шибер;
- Регулируемые ножки, способствующие легкому подключению котла к системе и дымоходу;
- Возможность подключения регулятора тяги;
- Возможность подключения вентилятора и контроллера;
- Регулируемые дверцы (позволяют поджимать дверцу без замены уплотнительного шнура);
- Безопасные (холодные) дверцы с системой запираания от детей;
- Полностью разборные дверцы (дают возможность замены любого элемента дверцы и ее изоляции);
- Гарантия 5 лет.

* Периодичность загрузки топлива (длительность горения) зависит от калорийности топлива, влажности и длительности тления, в среднем 6 часов.

Комплектация

Стандартное оснажение

Комплект для чистки, Встроенный воздушный канал для монтажа вентилятора и контроллера, Регулируемые ножки

Дополнительное оборудование (с доплатой)

Контроллер, Регулятор тяги, Вентилятор.

Топливо

ОСНОВНОЕ ТОПЛИВО



КАМЕННЫЙ УГОЛЬ



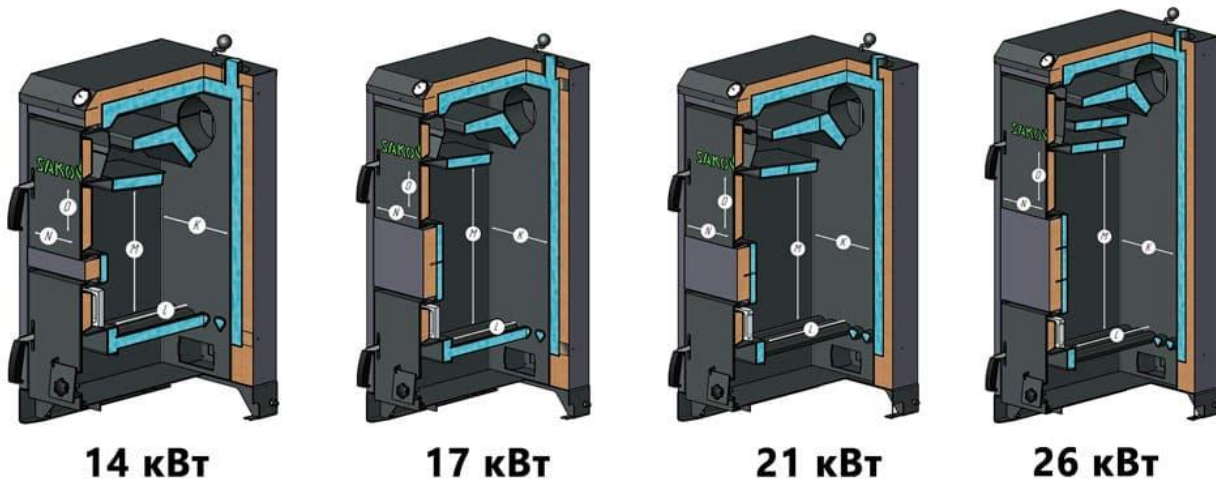
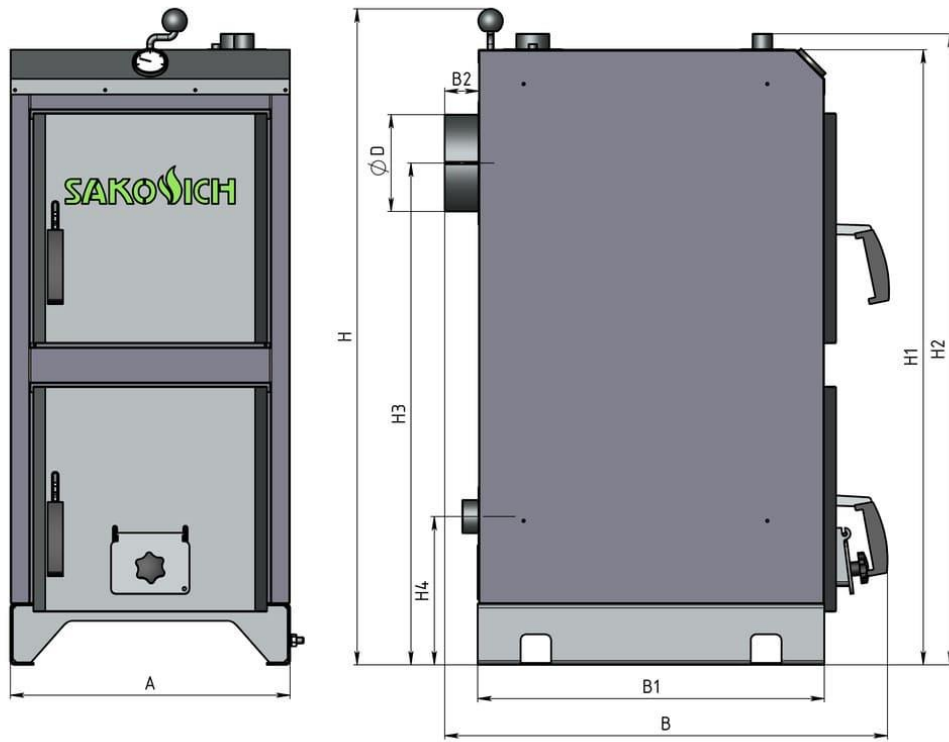
ДРЕВЕСИНА



ТОРФЯНЫЕ БРИКЕТЫ

Основным топливом является уголь-разных сортов, дрова и брикет, а также с хорошим эффектом может сжигать отходы деревообработки и т.п.

Схемы и разрезы



Параметр	ед.	Котел Sakovich STANDART PRO			
Мощность теплообменника	кВт	14	17	21	26
Площадь отапливаемых помещений**	м2	до 130	130-170	170-210	210-260
Эффективность	%	~83			
Толщина теплообменника	мм	5			
Колосниковая решетка		Стальная водонаполненная (толщина 5 мм)			
Площадь теплообменника	м2	1,41	1,65	2,1	2,56
Объем теплоносителя в котле	л	46	56	69	84
Максимальное рабочее давление	бар	2,5			
Объем загрузочной камеры сгорания	л	42	60	79	101
Температура теплоносителя (min-max)	°C	53 - 90			
Макс температура дымовых газов	°C	270			
Требуемая дымовая тяга	Па	20	20	24	24
Максимальная высота (Н)*	мм	1070	1246	1268	1468
Высота котла (Н1)*	мм	1004	1180	1200	1400
Ширина (А)	мм	457	457	497	497
Максимальная глубина (В)	мм	723	723	793	793
Глубина дымового канала (В2)*	мм	56	56	56	56
Глубина корпуса котла (В1)	мм	566	566	636	636
Высота подающей линии (Н2)*	мм	1030	1205	1227	1427
Высота до центра дымового канала (Н3)*	мм	819	994	1006	1206
Высота обратной линии (Н4)	мм	242	242	242	242
Глубина камеры сгорания (L)	мм	380	380	450	450
Ширина камеры сгорания (К)	мм	272	272	312	312
Высота камеры сгорания (М)	мм	405	580	565	720
Размер люка загрузки топлива (NхO)	мм	272 x 205	272 x 205	312 x 245	312 x 245
Диаметр подающей и обратной линии	дюйм	1 1/2"			
Диаметр патрубка дымохода	мм	158	158	178	178
Вес котла без автоматики	кг	185	207	246	285
Наличие автоматики		вентилятор и регулятор (опция)			
Гарантийный срок котла	мес	60			
Гарантийный срок автоматики	мес	12			
Минимальная высота дымохода	м	5	5	6	6
Минимальное сечение дымохода	мм	160	160	180	180
Электропитание с автоматикой	В/Гц	230/50			
Производитель		ООО «ПТК SAKOVICH», Беларусь			

* в случае установки на регулируемые ножки высота увеличивается с 24 до 32 мм

** максимальная отапливаемая площадь указана для удельного расхода тепла $q=100W/m^2$

Алматы (7273)495-231
Ангарск (3955)60-70-56
Архангельск (8182)63-90-72
Астрахань (8512)99-46-04
Барнаул (3852)73-04-60
Белгород (4722)40-23-64
Благовещенск (4162)22-76-07
Брянск (4832)59-03-52
Владивосток (423)249-28-31
Владикавказ (8672)28-90-48
Владимир (4922)49-43-18
Волгоград (844)278-03-48
Вологда (8172)26-41-59
Воронеж (473)204-51-73
Екатеринбург (343)384-55-89

Иваново (4932)77-34-06
Ижевск (3412)26-03-58
Иркутск (395)279-98-46
Казань (843)206-01-48
Калининград (4012)72-03-81
Калуга (4842)92-23-67
Кемерово (3842)65-04-62
Киров (8332)68-02-04
Коломна (4966)23-41-49
Кострома (4942)77-07-48
Краснодар (861)203-40-90
Красноярск (391)204-63-61
Курск (4712)77-13-04
Курган (3522)50-90-47
Липецк (4742)52-20-81

Магнитогорск (3519)55-03-13
Москва (495)268-04-70
Мурманск (8152)59-64-93
Набережные Челны (8552)20-53-41
Нижний Новгород (831)429-08-12
Новокузнецк (3843)20-46-81
Ноябрьск (3496)41-32-12
Новосибирск (383)227-86-73
Омск (3812)21-46-40
Орел (4862)44-53-42
Оренбург (3532)37-68-04
Пенза (8412)22-31-16
Петрозаводск (8142)55-98-37
Псков (8112)59-10-37

Пермь (342)205-81-47
Ростов-на-Дону (863)308-18-15
Рязань (4912)46-61-64
Самара (846)206-03-16
Саранск (8342)22-96-24
Санкт-Петербург (812)309-46-40
Саратов (845)249-38-78
Севастополь (8692)22-31-93
Симферополь (3652)67-13-56
Смоленск (4812)29-41-54
Сочи (862)225-72-31
Ставрополь (8652)20-65-13
Сургут (3462)77-98-35
Сыктывкар (8212)25-95-17
Тамбов (4752)50-40-97

Тверь (4822)63-31-35
Тольятти (8482)63-91-07
Томск (3822)98-41-53
Тула (4872)33-79-87
Тюмень (3452)66-21-18
Ульяновск (8422)24-23-59
Улан-Удэ (3012)59-97-51
Уфа (347)229-48-12
Хабаровск (4212)92-98-04
Чебоксары (8352)28-53-07
Челябинск (351)202-03-61
Череповец (8202)49-02-64
Чита (3022)38-34-83
Якутск (4112)23-90-97
Ярославль (4852)69-52-93

Россия +7(495)268-04-70

Казахстан +7(7172)727-132

Киргизия +996(312)96-26-47

www.sakovich.nt-rt.ru | | shj@nt-rt.ru