

Алматы (7273)495-231  
Ангарск (3955)60-70-56  
Архангельск (8182)63-90-72  
Астрахань (8512)99-46-04  
Барнаул (3852)73-04-60  
Белгород (4722)40-23-64  
Благовещенск (4162)22-76-07  
Брянск (4832)59-03-52  
Владивосток (423)249-28-31  
Владикавказ (8672)28-90-48  
Владимир (4922)49-43-18  
Волгоград (844)278-03-48  
Вологда (8172)26-41-59  
Воронеж (473)204-51-73  
Екатеринбург (343)384-55-89

Иваново (4932)77-34-06  
Ижевск (3412)26-03-58  
Иркутск (395)279-98-46  
Казань (843)206-01-48  
Калининград (4012)72-03-81  
Калуга (4842)92-23-67  
Кемерово (3842)65-04-62  
Киров (8332)68-02-04  
Коломна (4966)23-41-49  
Кострома (4942)77-07-48  
Краснодар (861)203-40-90  
Красноярск (391)204-63-61  
Курск (4712)77-13-04  
Курган (3522)50-90-47  
Липецк (4742)52-20-81

Магнитогорск (3519)55-03-13  
Москва (495)268-04-70  
Мурманск (8152)59-64-93  
Набережные Челны (8552)20-53-41  
Нижний Новгород (831)429-08-12  
Новокузнецк (3843)20-46-81  
Ноябрьск (3496)41-32-12  
Новосибирск (383)227-86-73  
Омск (3812)21-46-40  
Орел (4862)44-53-42  
Оренбург (3532)37-68-04  
Пенза (8412)22-31-16  
Петрозаводск (8142)55-98-37  
Псков (8112)59-10-37

Пермь (342)205-81-47  
Ростов-на-Дону (863)308-18-15  
Рязань (4912)46-61-64  
Самара (846)206-03-16  
Саранск (8342)22-96-24  
Санкт-Петербург (812)309-46-40  
Саратов (845)249-38-78  
Севастополь (8692)22-31-93  
Симферополь (3652)67-13-56  
Смоленск (4812)29-41-54  
Сочи (862)225-72-31  
Ставрополь (8652)20-65-13  
Сургут (3462)77-98-35  
Сыктывкар (8212)25-95-17  
Тамбов (4752)50-40-97

Тверь (4822)63-31-35  
Тольятти (8482)63-91-07  
Томск (3822)98-41-53  
Тула (4872)33-79-87  
Тюмень (3452)66-21-18  
Ульяновск (8422)24-23-59  
Улан-Удэ (3012)59-97-51  
Уфа (347)229-48-12  
Хабаровск (4212)92-98-04  
Чебоксары (8352)28-53-07  
Челябинск (351)202-03-61  
Череповец (8202)49-02-64  
Чита (3022)38-34-83  
Якутск (4112)23-90-97  
Ярославль (4852)69-52-93

Россия +7(495)268-04-70

Казахстан +7(7172)727-132

Киргизия +996(312)96-26-47

[www.sakovich.nt-rt.ru](http://www.sakovich.nt-rt.ru) | | [shj@nt-rt.ru](mailto:shj@nt-rt.ru)

# Технические характеристики на твердотопливные двухфункциональные котлы с ручной загрузкой MADERA компании **SAKOVICH**



## SAKOVICH MADERA КОТЕЛ ЦЕНТРАЛЬНОГО ОТОПЛЕНИЯ С ТРАДИЦИОННОЙ ЗАГРУЗКОЙ ТОПЛИВА

Диапазон мощностей **16 кВт**



Двух-функциональный



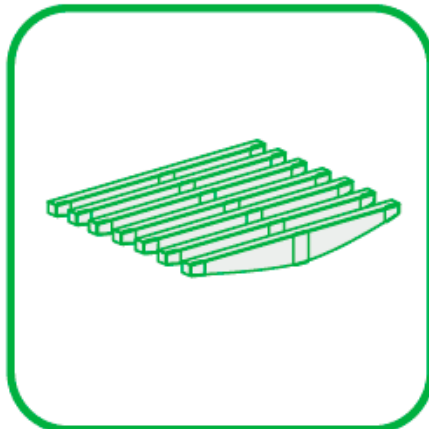
Пицца как в печи



Плита на 2 конфорки



Режим Зима/лето



Чугунная колосниковая решетка



Холодные дверцы



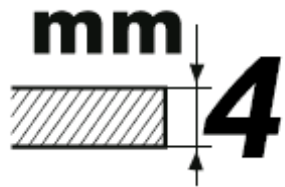
## Гарантия

4 года на герметичность теплообменника

**Твердотопливный котёл с кухонной печью MADERA 16 кВт (NEW)** - это двухфункциональный котёл, который состоит из котла центрального отопления и чугунной варочной панели с конфорками.

# 4

4 года гарантии



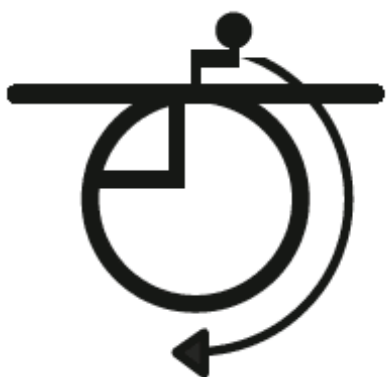
Тестированная котловая сталь

# >82%

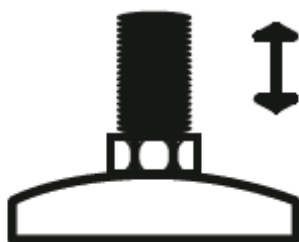
Высокий термический КПД



Экономичный котел



Регулировка тяги дымовой трубы



Регулируемые ножки

**Камера топки оснащена колосником, который можно устанавливать в двух положениях.**

**Благодаря этому**, а также передвижным заслонкам конвекционных каналов, возможна **двухрежимная работа котла**:

**«ЗИМА»** – работа в нижнем положении колосника с целью подогрева воды в системе отопления и хозяйственной воды в бойлере косвенного нагрева, а также с целью подогрева чугунной варочной панели.

**«ЛЕТО»** – сжигание в верхнем положении колосника с целью подогрева чугунной варочной панели. Причём в этом положении отсутствует нагрев воды в теплообменнике.

Камера для приготовления пищи шамотирована жаропрочным кирпичом, что защищает котёл от прогорания и аккумулирует и равномерно распределяет тепло для приготовления пищи как в печи.

Теплообменник котла выполнен с минимальным количеством сварных швов. Топка из цельного листа котловой стали толщиной 4 мм.

## Преимущества котла:

- две функции в одном котле;
- приготовление пищи как в печи;
- чугунная плита с двумя конфорками;
- простота и долговечность конструкции;
- возможность использовать в энергонезависимой системе;
- встроенный шибер;
- регулируемые ножки;
- возможность подключения регулятора тяги;
- работа в режиме зима/лето;
- регулируемые дверцы;
- безопасные (холодные) дверцы;
- полностью разборные дверцы, что позволяет заменить любой элемент и изоляцию.

## Комплектация

### Стандартное оснащение

Комплект для чистки, регулируемые ножки

### Дополнительное оборудование (с доплатой)

Регулятор тяги

## Топливо

### ОСНОВНОЕ ТОПЛИВО



КАМЕННЫЙ УГОЛЬ



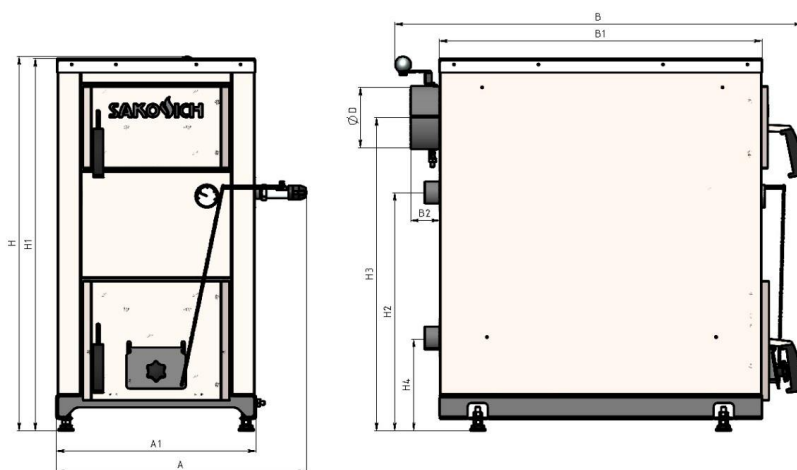
ДРЕВЕСИНА

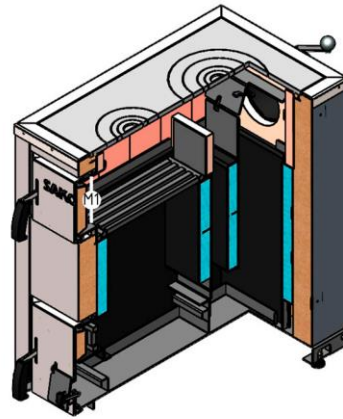
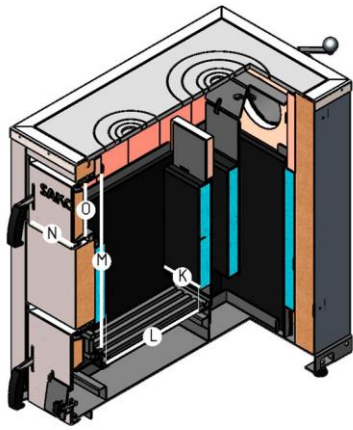


ТОРФЯНЫЕ БРИКЕТЫ

**Основным топливом** является уголь-разных сортов, дрова и брикет, а также с хорошим эффектом может сжигать отходы деревообработки и т.п.

## Схемы и разрезы





Параметр	ед.	Котел Sakovich MADERA
Мощность теплообменника	кВт	16
Площадь отапливаемых помещений**	м2	до 160
Эффективность	%	~82
Толщина теплообменника	мм	4
Колосниковая решетка		чугунная
Площадь теплообменника	м2	1,5
Объем теплоносителя в котле	л	36
Максимальное рабочее давление	бар	1,5
Объем загрузочной камеры режим "зима"	л	56
Объем загрузочной камеры режим "лето"	л	20
Температура теплоносителя (min-max)	°C	53 - 90
Макс температура дымовых газов	°C	270
Требуемая дымовая тяга	Па	20
Максимальная высота (H)*	мм	935
Высота котла (H1)*	мм	928
Ширина с регулятором тяги (A)	мм	625
Ширина корпуса (A1)	мм	500
Максимальная глубина (B)	мм	1015
Глубина дымового канала (B2)	мм	75
Глубина корпуса котла (B1)	мм	805
Высота подающей линии (H2)*	мм	595
Высота до центра дымового канала (H3)*	мм	780
Высота обратной линии (H4)*	мм	230
Глубина камеры сгорания (L)	мм	350
Ширина камеры сгорания (K)	мм	256
Высота камеры сгорания режим "зима" (M)	мм	620
Высота камеры сгорания режим "лето" (M1)	мм	215
Размер люка загрузки топлива (NxO)	мм	256 x 176
Диаметр подающей и обратной линии	дюйм	1 1/2"
Диаметр патрубка дымохода	мм	148
Вес котла	кг	216
Гарантийный срок котла	мес	48
Минимальная высота дымохода	м	5
Минимальное сечение дымохода	мм	150
Производитель	ООО «ПТК SAKOVICH», Беларусь	

\* в случае установки на регулируемые ножки высота увеличивается с 24 до 32 мм

\*\* максимальная отапливаемая площадь указана для удельного расхода тепла  $q=100\text{W}/\text{m}^2$

**Алматы** (7273)495-231  
**Ангарск** (3955)60-70-56  
**Архангельск** (8182)63-90-72  
**Астрахань** (8512)99-46-04  
**Барнаул** (3852)73-04-60  
**Белгород** (4722)40-23-64  
**Благовещенск** (4162)22-76-07  
**Брянск** (4832)59-03-52  
**Владивосток** (423)249-28-31  
**Владикавказ** (8672)28-90-48  
**Владимир** (4922)49-43-18  
**Волгоград** (844)278-03-48  
**Вологда** (8172)26-41-59  
**Воронеж** (473)204-51-73  
**Екатеринбург** (343)384-55-89

**Иваново** (4932)77-34-06  
**Ижевск** (3412)26-03-58  
**Иркутск** (395)279-98-46  
**Казань** (843)206-01-48  
**Калининград** (4012)72-03-81  
**Калуга** (4842)92-23-67  
**Кемерово** (3842)65-04-62  
**Киров** (8332)68-02-04  
**Коломна** (4966)23-41-49  
**Кострома** (4942)77-07-48  
**Краснодар** (861)203-40-90  
**Красноярск** (391)204-63-61  
**Курск** (4712)77-13-04  
**Курган** (3522)50-90-47  
**Липецк** (4742)52-20-81

**Магнитогорск** (3519)55-03-13  
**Москва** (495)268-04-70  
**Мурманск** (8152)59-64-93  
**Набережные Челны** (8552)20-53-41  
**Нижний Новгород** (831)429-08-12  
**Новокузнецк** (3843)20-46-81  
**Ноябрьск** (3496)41-32-12  
**Новосибирск** (383)227-86-73  
**Омск** (3812)21-46-40  
**Орел** (4862)44-53-42  
**Оренбург** (3532)37-68-04  
**Пенза** (8412)22-31-16  
**Петрозаводск** (8142)55-98-37  
**Псков** (8112)59-10-37

**Пермь** (342)205-81-47  
**Ростов-на-Дону** (863)308-18-15  
**Рязань** (4912)46-61-64  
**Самара** (846)206-03-16  
**Саранск** (8342)22-96-24  
**Санкт-Петербург** (812)309-46-40  
**Саратов** (845)249-38-78  
**Севастополь** (8692)22-31-93  
**Симферополь** (3652)67-13-56  
**Смоленск** (4812)29-41-54  
**Сочи** (862)225-72-31  
**Ставрополь** (8652)20-65-13  
**Сургут** (3462)77-98-35  
**Сыктывкар** (8212)25-95-17  
**Тамбов** (4752)50-40-97

**Тверь** (4822)63-31-35  
**Тольятти** (8482)63-91-07  
**Томск** (3822)98-41-53  
**Тула** (4872)33-79-87  
**Тюмень** (3452)66-21-18  
**Ульяновск** (8422)24-23-59  
**Улан-Удэ** (3012)59-97-51  
**Уфа** (347)229-48-12  
**Хабаровск** (4212)92-98-04  
**Чебоксары** (8352)28-53-07  
**Челябинск** (351)202-03-61  
**Череповец** (8202)49-02-64  
**Чита** (3022)38-34-83  
**Якутск** (4112)23-90-97  
**Ярославль** (4852)69-52-93

**Россия** +7(495)268-04-70

**Казахстан** +7(7172)727-132

**Киргизия** +996(312)96-26-47

[www.sakovich.nt-rt.ru](http://www.sakovich.nt-rt.ru) | | [shj@nt-rt.ru](mailto:shj@nt-rt.ru)